



WABCO

PAN17, PAN19-1, PAN22-1
PAN19-2, PAN22-2
1000,1300,1600 VG Series
MAXX 17, 19, 22
MAXX 22T, 22L
MAXXUS

All Original Numbers, Marks and Models from
Vehicle Manufacturers Listed in this catalogue
are for comparison purposes only

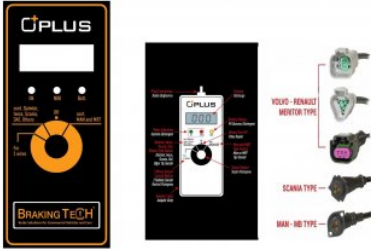


www.brakingtech.com



BTA81K002

Açıklama :
Knorr Sensör Kapak Ölçüm Cihazı
Uygulama ::
Knorr-Bremse diagnostic unit K154433N50
OEM No :
K154433N50



BTA81K002-01

Açıklama :
Sensör Test Cihaz
Uygulama ::
Knorr-Bremse diagnostic unit K154433N50,also usefull for wabco maxx and meritor sensors
OEM No :
K154433N50



BTC0101107

Açıklama :
Kaliper Taşıyıcı Wabco Sağ/Sol(Pan19)
Uygulama ::
Pan19.5"Rim,Saf Axle Jumbo
OEM No :
6401957406



BTC0101113

Açıklama :
Kaliper Taşıyıcı Maxx22T L/H
Uygulama ::
Wabco MAXX22T SCHMITZ Axles SCB430W1
OEM No :
6402227406

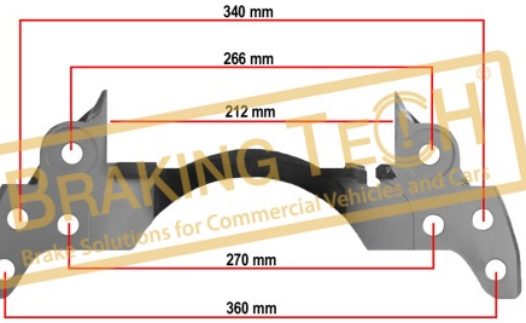
BTC0101114

Açıklama :
Kaliper Taşıyıcı Maxx22T R/H
Uygulama ::
Wabco Maxx22t SCHMITZ trailers Axles SCB430W1
OEM No :
6402227406



BTC0101116

Açıklama :
Kaliper Taşıyıcı Wabco Sağ(Pan19)
Uygulama ::
PAN19 Tip



BTC0101117

Açıklama :
Kaliper Taşıyıcı Wabco Sol(Pan19)
Uygulama ::
PAN19 Tip



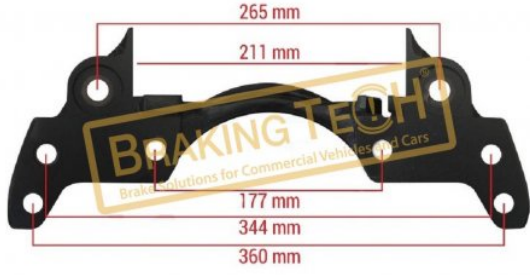
BTC0101118

Açıklama :
Kaliper Taşıyıcı Wabco Sol(Pan19)
Uygulama ::
Pan19,5



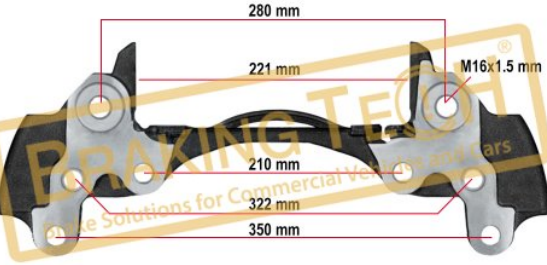
BTC010119

Açıklama :
Kaliper Taşıyıcı Wabco Sağ(Pan19)
Uygulama ::
Pan19,5



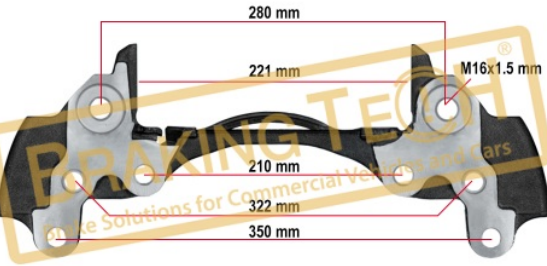
BTC0101122

Açıklama :
Kaliper Taşıyıcı Maxx22Tip Arocs(Arka/Sağ)
Uygulama ::
MAXX22,MAXX22L,MB Tip
OEM No :
640 915 745 4, 000 423 2206



BTC0101123

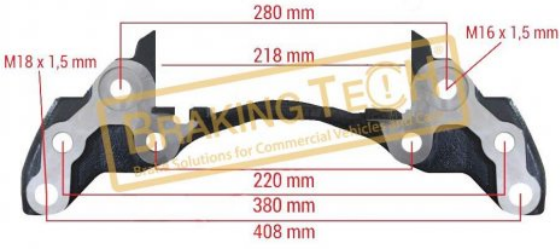
Açıklama :
Kaliper Taşıyıcı Maxx22 Arocs(Arka/Sol)
Uygulama ::
MAXX22,MAXX22L,MB Tip
OEM No :
640 915 744 4, 000 423 2306



BTC0101124

Açıklama :
Kaliper Taşıyıcı Maxx22 Tip MAN(Sağ)
Uygulama ::
Maxx22,MAN Type,22,5"
OEM No :
640 322 005 0, 640 322 008 0, 81 50804 6576, 81 50804 6580





BTC0101125

Açıklama :

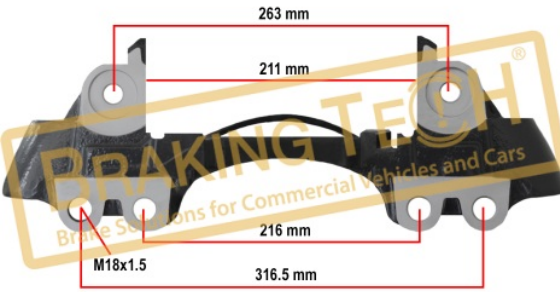
Kaliper Taşıyıcı Maxx22 Tip MAN(Sol)

Uygulama ::

Maxx22,MAN Type,22,5"

OEM No :

640 322 004 0, 640 322 007 0, 81 50804 6577, 81 50804 6581



BTC0101137

Açıklama :

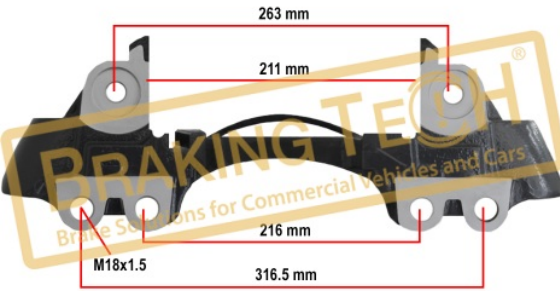
Kaliper Taşıyıcısı Wabco Pan22(Sağ)

Uygulama ::

Pan22.5 SAF Trailer Axle Type,22.5"SAF Trailer Axle-4 Delik

OEM No :

3 080 0072 21, 3 080 0074 20, 640 195 069 0, 640 195 075 0



BTC0101138

Açıklama :

Kaliper Taşıyıcısı Wabco Pan22(Sol)

Uygulama ::

Pan22.5 SAF Trailer Axle Type,22.5"SAF Trailer Axle-4 Delik

OEM No :

3 080 0071 21, 640 195 068 0, 640 195 074 0, 3 080 0073 20



BTC010187

Açıklama :

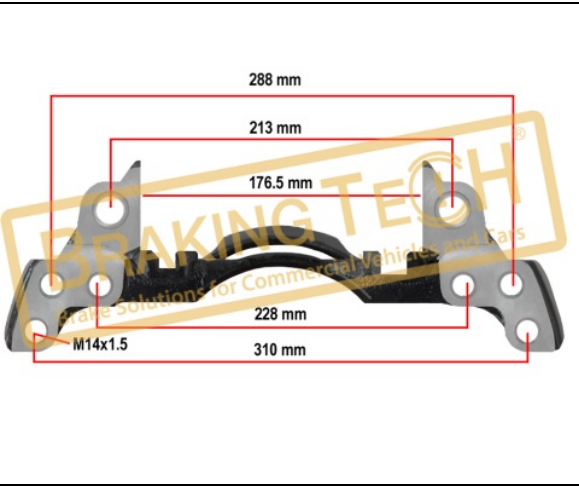
Kaliper Taşıyıcı Wabco Sol(Pan17.5)

Uygulama ::

17.5" - Left WABCO PAN 17

OEM No :

81.50804.6355, 81.50804.6087, 81.50804.6071, 81.50804.9071, 81.50804.9087, 81.50804.6089, 1505372, 81.50804.6070, 81.50804.9070, 81.50804.6354, 81.50804.9088, 1505373, 40175050



BTC010188

Açıklama :

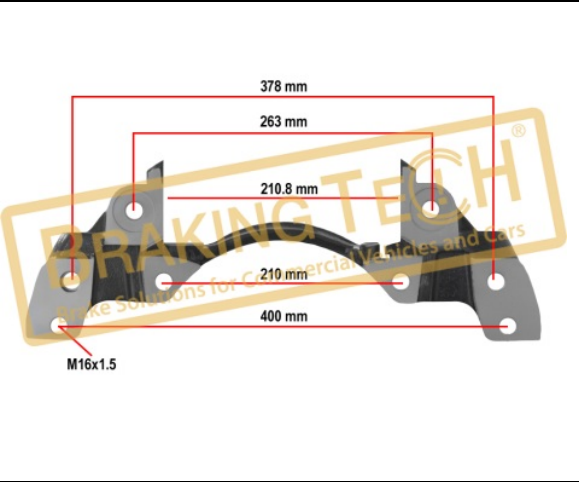
Kaliper Taşıyıcı Wabco Sağ(Pan17.5)

Uygulama ::

17.5" - SAĞ WABCO PAN 17

OEM No :

81.50804.6355, 81.50804.6087, 81.50804.6071, 81.50804.9071, 81.50804.9087, 81.50804.6089, 1505372, 81.50804.6070, 81.50804.9070, 81.50804.6354, 81.50804.9088, 1505373, 40175050



BTC010189

Açıklama :

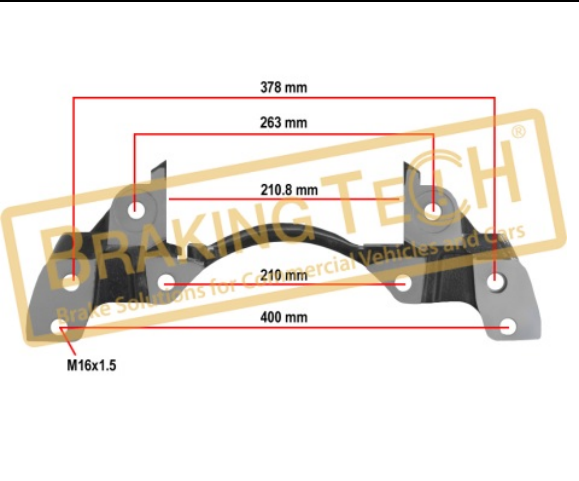
Kaliper Taşıyıcı Wabco Sağ(Pan22)

Uygulama ::

Pan22.5,14 174 168

OEM No :

40 195 018, 40 195 002, 3.080.0032.20, 3.080.0018.01



BTC010190

Açıklama :

Kaliper Taşıyıcı Wabco Sol(Pan22)

Uygulama ::

Pan22.5,14 174 188

OEM No :

40 195 017, 40 195 001, 3.080.0033.20, 3.080.0019.01



BTC0101958

Açıklama :

Kaliper Bağlantı Cıvatası Seti

Uygulama ::

SN5 and Pan19-1,Pan22-1

OEM No :

BrakingTech

No	BT No	Bilgi
1	BTC95 x 12	M16 x 1,5 x 50 mm

BTC0101987



Açıklama :
Kaliper Bağlantı Civata Set

No	BT No	Bilgi
1	BTC106 x 6	M18 x 65 x 45 x 1.5m ...

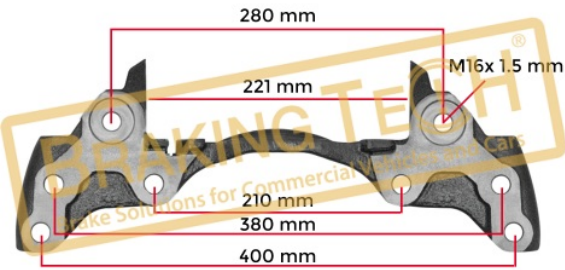
Uygulama ::

Wabco Series

OEM No :

BT only

BTC0101998



Açıklama :

Kaliper Taşıyıcı Maxx22 Arocs(Ön/Sol)

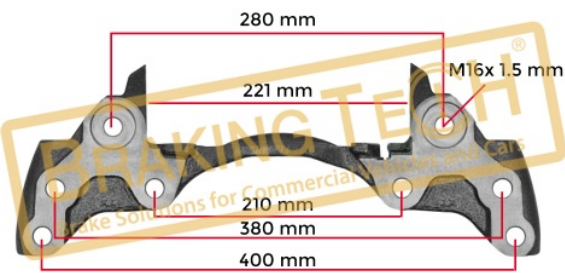
Uygulama ::

MAXX 22L,MB Type 22.5 "

OEM No :

6409157424, A0004216506, 0004216506, 640 915 742 4

BTC0101999



Açıklama :

Kaliper Taşıyıcı Maxx22 Arocs(Ön/Sağ)

Uygulama ::

MAXX 22L,MB Type 22.5 "

OEM No :

6409157434, A0004216406, 0004216406, 640 915 743 4

BTG01001



Açıklama :

Gres Yağ(Beyaz)

Uygulama ::

Content is 5gr.For metal&rubber items in Airbrake system

OEM No :

1114525, 1132868, K93430, 1132793



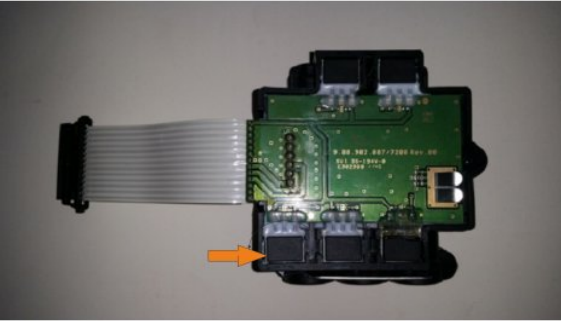
BTKW11001

Açıklama :
Fren Körüğü Mili Toz Körüğü

No	BT No	Bilgi
1	BTKW11001 x 1	Keçe 56,50(O.D)

Uygulama ::
BT Special Design for Knorr&Wabco Caliper
Lever Holes(Red or Black)

OEM No :
BraKingTech only



BTP5755-4741

Açıklama :
EBS Beyin Basınç Sensörü

Uygulama ::
TEBS E SERIES BRAKE PRESSURE SENSOR FOR EBS E Modulators WABCO

OEM No :
4741500011, 474 150 0011, 474 150 0011, 00 50 036 944, 00 50 036 9 44, L2912IK1115



BTW0101994

Açıklama :
Kaliper Komple Wabco Tip Pan19,5"(Sağ)

Uygulama ::
Reman.by BT.Pan19-1,SK RB 9019,SMB Trailer Axle,GIGANT,SAE

OEM No :
40195038, 40195028, 3080003220, 40195018, 40195002, 877931, 3080001801, 40195004, 0877931, 09285258, 3080003201, 50302001, 829753, 6413026, 8704020300

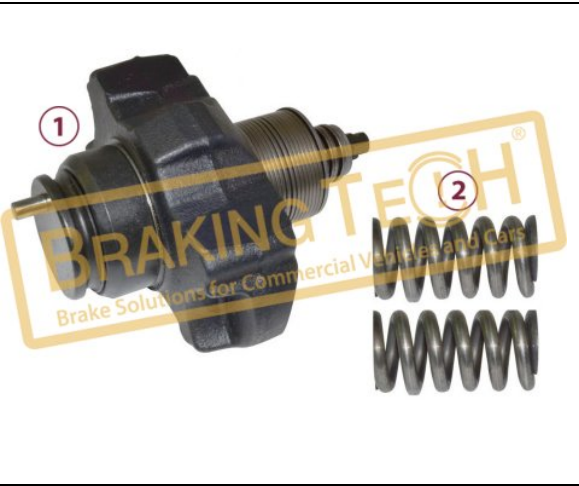


BTW0101995

Açıklama :
Kaliper Komple Wabco Tip Pan19,5"(Sol)

Uygulama ::
Reman.by BT.Pan19-1,SK RB 9019,SMB Trailer Axle,GIGANT,SAE

OEM No :
40195037, 40195027, 866216, 1020778, 6500701, 3080001901, 40195017, 40195003, 40195001, 0877930, 09285257, 3080003301, 50300001, 829752, 6413027, 8702904771



BTW30001

Açıklama :

Kaliper Ayar Mekanizma Set

Uygulama ::

Pan19.5-22.5-40 195 017 /018/40 195 037 /038 /043

OEM No :

BraKingTech

No	BT No	Bilgi
1	BTT180 x1	Ayar mekanizması
2	BTY21 x2	Yay



BTW30002

Açıklama :

Kaliper Mekanizma Set

Uygulama ::

Pan17.5-MAN-BMC-Isuzu

OEM No :

BrakingTech

No	BT No	Bilgi
1	BTT181 x1	Ayar mekanizması
2	BTY21 x2	Yay



BTW30003

Açıklama :

Kaliper Ayar Mekanizması Set

Uygulama ::

PAN17.5

OEM No :

BrakingTech

No	BT No	Bilgi
1	BTT182 x1	Ayar mekanizması (Yank ...
2	BTY21 x1	Yay



BTW30004

Açıklama :

Kaliper Mekanizma Gövdesi

Uygulama ::

19.5 - 22.5

OEM No :

BrakingTech

No	BT No	Bilgi
1	BTT183 x1	Köprü



BTW30005

Açıklama :
Kaliper Mekanizma Gövdesi

Uygulama ::
19.5 - 22.5

OEM No :
BrakingTech

No	BT No	Bilgi
1	BTT183 x1	Köprü
2	BTY21 x 2	Yay



BTW30006

Açıklama :
Kaliper Mekanizma Köprüsü

Uygulama ::
17.5

OEM No :
BrakingTech

No	BT No	Bilgi
1	BTT184 x1	Köprü



BTW30007

Açıklama :
Kaliper Mekanizma Köprüsü

Uygulama ::
17.5

OEM No :
BrakingTech

No	BT No	Bilgi
1	BTT184 x1	Köprü
2	BTY21 x 2	Yay



BTW30008

Açıklama :
Kaliper Ayar Mekanizması

Uygulama ::
19.5 - 22.5

OEM No :
BrakingTech

No	BT No	Bilgi
1	BTT194 x1	Ayar mekanizması

**BTW30009**

Açıklama :
Kaliper Ayar Mekanizması

No	BT No	Bilgi
1	BTT196 x1	Ayar mekanizması

Uygulama ::
17.5-MB LO 915

OEM No :
BrakingTech

**BTW30010**

Açıklama :
Kaliper Ayar Mekanizması(Yarıklı)

No	BT No	Bilgi
1	BTT197 x1	Ayar mekanizması (Yarık...

Uygulama ::
17.5

OEM No :
BrakingTech

**BTW30011**

Açıklama :
Kaliper Ayar Civatası

No	BT No	Bilgi
1	BTT188 x1	Ayar Civatası

Uygulama ::
PAN19.5-22.5, Volvo VM17/VM23

OEM No :
BrakingTech

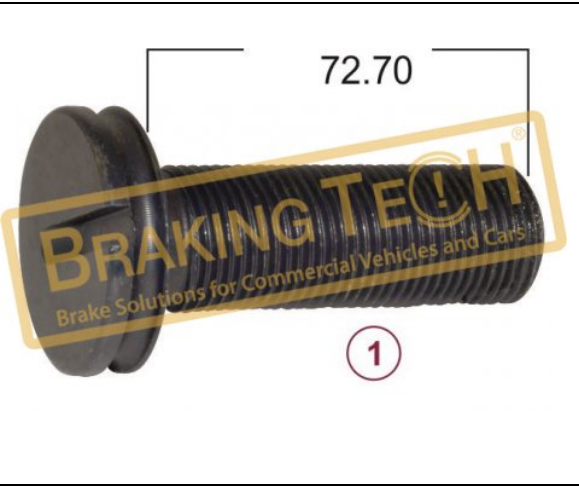
**BTW30012**

Açıklama :
Kaliper Ayar Civatası

No	BT No	Bilgi
1	BTT190 x1	Ayar Civatası

Uygulama ::
PAN17.5, Mercedes-Benz 712C / 914C / L0914-915

OEM No :
BrakingTech



BTW30013

Açıklama :
Kaliper Ayar Civatası (Yarıklı)

No	BT No	Bilgi
1	BTT192 x 1	Ayar Civatası

Uygulama ::
17.5

OEM No :
BrakingTech



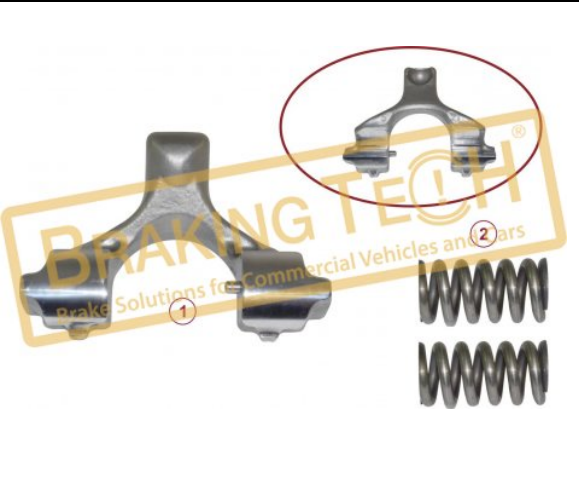
BTW30014

Açıklama :
Kaliper Ayar Kolu

No	BT No	Bilgi
1	BTT193 x 1	Ayar Kolu

Uygulama ::
PAN17-19-22

OEM No :
BrakingTech



BTW30015

Açıklama :
Kaliper Ayar Kolu

No	BT No	Bilgi
1	BTT193 x 1	Çatal
2	BTY21 x 2	Yay

Uygulama ::
PAN 17.5 - 19.5 - 22.5, Mercedes-Benz 712C / 914C / L0914-915, Volvo VM17/VM23

OEM No :
TT Ref : CWSK.12.3



BTW30016

Açıklama :
Kaliper Rulman Takımı

No	BT No	Bilgi
1	BTR13 x 2	Rulman

Uygulama ::
PAN17.5-19.5-22.5-MAXX17

OEM No :
TT Ref : CWSK.12



BTW30017

Açıklama :
Kaliper Mekanizma Tamir Takımı

Uygulama ::
PAN17.5 - 19.5 - 22.5

OEM No :
BrakingTech Kit

No	BT No	Bilgi
1	BTSK3 x1	Segman Ø22,5x24mm
2	BTT189 x1	Pul
3	BTY23 x1	Yay Ø22,30x22,15mm
4	BTS53 x1	Pul Ø49,4xØ35,5mm
5	BTS54 x1	Pul Ø41,4xØ14,25 mm
6	BTS55 x1	Pul Ø45xØ32 mm



BTW30018

Açıklama :
Kaliper Tamir Takımı

Uygulama ::
1000 VG
OEM No :
12999729VT, 81508006023, 082139200,
11015566, 1517354

No	BT No	Bilgi
1	BTT35 x2	Perno Ø 24,6 / 81 mm
2	BTT36 x2	Perno Ø25X81mm
3	BTC47 x4	Cıvata M12X1,5X90mm
4	BTK65 x2	Körük
5	BTB19 x8	Burç Ø 25 x 28 / 15 mm
6	BTK64 x4	Körük
7	BTK63 x2	Plastik Halka
8	BTK62 x2	Conta
9	BTK61 x2	Toz Kapağı
10	BTS56 x4	Metal Tapa Ø 28 / 16 mm
11	BTC48 x2	Cıvata M6X1X20mm
12	BTY24 x2	Yay



BTW30018-01

Açıklama :
Kaliper Körük Tamir Takımı

Uygulama ::
1000 VG

OEM No :
BrakingTech Kit

No	BT No	Bilgi
1	BTK65 x1	
2	BTK64 x2	



BTW30019

Açıklama :
Kaliper Tamir Takımı

Uygulama ::
40 195 001-002/40 195 003/004,DAF, SK
RLB/INTEGRAL

OEM No :
12999738VT, 12999738, DAF 1505890 -SAF
3434382701, 3434382700, 79787365, Liebherr
10326485, Schmitz 1020777, Schwarzmüller
46780, 3.434.3827.01, 0881048

No	BT No	Bilgi
1	BTT37 x1	Ø38x118mm
2	BTC40 x1	M16x1,5x120mm
3	BTT38 x1	Ø38x76mm
4	BTC1 x1	M16x1,5x80mm
5	BTS57 x4	
6	BTK69 x1	
7	BTS58 x1	Ø 42 / 17 mm
8	BTS59 x1	Ø 42 / 28 mm
9	BTK66 x2	
10	BTK67 x1	
11	BTK70 x2	
12	BTB20 x3	Ø 38 x 42 / 30 mm



BTW30020

Açıklama :

Kaliper Tamir Takımı

Uygulama ::

Pan19.5-22.5, Volvo VM17-VM23, DAF LF, Renault Midlum, SK RB-RS-RZ, SMB-0-A, BI9, B9, Valx 430-370

OEM No :

12999776, 34344382800, 1068119, 6500700, 501866626, 85108166, 1628065, 12999776VT, 640 225 921 2, S-32676-4, 12.999.776, 2169210, 6597422, 85105655, 21457165, 5001866626, 503512819, 411209X625, 3434382800, 2093081, 51239, SCB1068119, 50340001, WA12999776

No	BT No	Bilgi
1	BTT37 x1	Perno Ø38x118mm
2	BTC40 x1	6 Köşe Civata M16x1.5x1 ...
3	BTT38 x1	Perno Ø38x76mm
4	BTC1 x1	6 Köşe Civata M16x1.5x8 ...
5	BTS57 x2	Metal Halka
6	BTK69 x1	Üst Pul
7	BTS58 x1	Metal Tapa Ø 42 / 17 mm
8	BTS59 x1	Metal Tapa Ø 42 / 28 mm
9	BTK66 x2	Perno Körüğü
10	BTK67 x1	Mekanizma Körüğü
11	BTB20 x3	Perno Burç'u Ø 38 x ...



BTW30021

Açıklama :

Kaliper Tamir Takımı

Uygulama ::

Pan19.5 - 22.5

OEM No :

BrakingTech

No	BT No	Bilgi
1	BTT37 x1	Perno Ø38x118mm
2	BTC40 x1	Civata M16x1.5x120mm
3	BTT38 x1	Perno Ø38x76mm
4	BTC1 x1	6 Köşe Civata M16x1.5x8 ...
5	BTS57 x2	Metal Halka
6	BTK69 x1	Körük Tapa
7	BTS58 x1	Metal Tapa Ø 42 / 17 mm
8	BTS59 x3	Metal Tapa Ø 42 / 28 mm
9	BTK70 x2	Beyaz Körük
10	BTK67 x1	Körük
11	BTB20 x1	Burç Ø 38 x 42 / 30 mm



BTW30022

Açıklama :

Kaliper Tamir Takımı

Uygulama ::

Pan19.5-2,RV1 Midlum, DAF LF55

OEM No :

12999746, 1440505, 12 999 746VT, 5001858722

No	BT No	Bilgi
1	BTT37 x1	Perno Ø38x118mm
2	BTC40 x1	6 Köşe Civata M16x1.5x1 ...
3	BTT38 x1	Perno Ø38x76mm
4	BTC1 x1	6 Köşe Civata M16x1.5x8 ...
5	BTS57 x2	Metal Halka
6	BTK70 x2	Beyaz Körük
7	BTT195 x2	Dayama ve Körük
8	BTSK4 x2	Segman
9	BTK69 x2	Kauçuk Tapa
10	BTS58 x1	Metal Tapa Ø 42 / 17 mm
11	BTS59 x1	Metal Tapa Ø 42 / 28 mm
12	BTB20 x3	Burç Ø 38 x 42 / 30 mm



BTW30023

Açıklama :

Kaliper Dayama&Körük Tamir Takımı

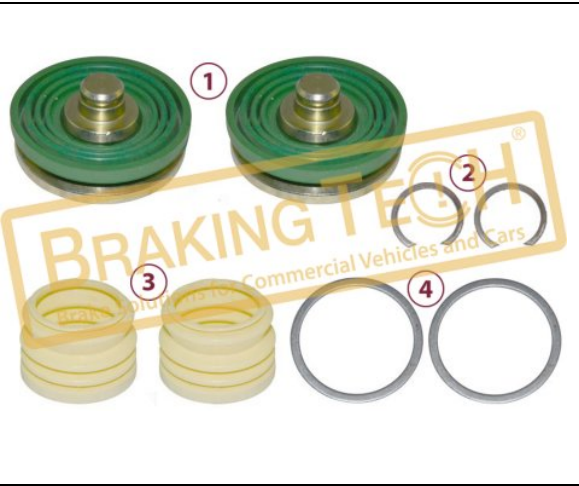
Uygulama ::

19.5

OEM No :

12999677VT, 5021170487, 0865965, 865965

No	BT No	Bilgi
1	BTC40 x1	6 Köşe Civata M16x1.5x ...
2	BTC1 x1	6 Köşe Civata M16x1.5x8 ...
3	BTS57 x2	Metal Halka
4	BTK70 x2	Körük (Beyaz)
5	BTT195 x1	Dayama Ve Körük
6	BTSK4 x2	Segman
7	BTK69 x2	Lastik Tapa
8	BTS58 x1	Metal Tapa Ø 42 / 17 mm
9	BTS59 x1	Metal Tapa Ø 42 / 28 mm



BTW30024

Açıklama :
Kaliper Tamir Takımı
Uygulama ::
PAN19-22, Double Piston
OEM No :
BrakingTech

No	BT No	Bilgi
1	BTT195 x 2	Dayama ve Körük
2	BTSK4 x 2	Segman
3	BTK70 x 2	Körük (Beyaz)
4	BTS57 x 2	Metal Halka



BTW30025

Açıklama :
Kaliper Dayama Tamir Takımı
Uygulama ::
PAN19-2, PAN22-2
OEM No :
BrakingTech

No	BT No	Bilgi
1	BTT195 x 2	Dayama ve Körük
2	BTSK4 x 2	Segman



BTW30026

Açıklama :
Kaliper Körük Tamir Takımı
Uygulama ::
19.5 - 22.5
OEM No :
BrakingTech

No	BT No	Bilgi
1	BTK66 x 2	Körük
2	BTK67 x 1	Körük
3	BTS57 x 2	Metal Halka



BTW30027

Açıklama :
Kaliper Körük Takımı
Uygulama ::
19.5 - 22.5
OEM No :
BrakingTech

No	BT No	Bilgi
1	BTK70 x 2	Körük (Beyaz)
2	BTK67 x 1	Körük
3	BTS57 x 2	Metal Halka



BTW30028

Açıklama :
Kaliper Tamir Takımı

Uygulama ::
19.5 - 22.5

OEM No :
BrakingTech

No	BT No	Bilgi
1	BTT37 x1	Perno Ø38x118mm
2	BTC40 x1	6 Köşe Civata M16x1.5x1 ...
3	BTT38 x1	Perno Ø38x76mm
4	BTC1 x1	6 Köşe Civata M16x1.5x8 ...
5	BTB20 x3	Burç Ø 38 x 42 / 30 mm



BTW30029

Açıklama :
Kaliper Perno&Civata Tamir Takımı

Uygulama ::
Pan19.5,22.5 - 40 195 017/018/40 195
037/038/043

OEM No :
TT Ref : CWSK.19.2

No	BT No	Bilgi
1	BTT37 x1	Perno Ø38x118mm
2	BTC40 x1	6 Köşe Civata M16x1.5x1 ...
3	BTT38 x1	Perno Ø38x76mm
4	BTC1 x1	6 Köşe Civata M16x1.5x8 ...
5	BTC41 x8	Civata M10x1x40mm



BTW30030

Açıklama :
Kaliper Tamir Takımı

Uygulama ::
PAN 17.5

OEM No :
BrakingTech set

No	BT No	Bilgi
1	BTT39 x1	Perno Ø30X91mm
2	BTC21 x1	6 Köşe Civata M16x1.5x8 ...
3	BTT40 x1	Perno Ø30X77mm
4	BTC2 x1	6 Köşe Civata M16X1.5X7 ...
5	BTCN3 x1	Conta
6	BTK67 x1	Körük
7	BTK72 x2	Körük
8	BTK69 x1	Lastik Tapa
9	BTS60 x2	Metal Tapa Ø 34 / 17 mm
10	BTK68 x1	Conta 7x32x13,70
11	BTB21 x3	Burç 34 x 30 x 20 mm
12	BTC41 x8	Civata M10x1x40mm



BTW30031

Açıklama :
Kaliper Körük& Perno Tamir Takımı

Uygulama ::
PAN17,DAF LF,Iveco Bus
Europolis,Eurocargo,MAN L2000-
M2000,Renault Midlum,OTOKAR

OEM No :
12999699VT, 12999702, 1436853, 42536957,
2169209 , 13C3508276AA

No	BT No	Bilgi
1	BTT39 x1	Perno Ø30X91mm
2	BTC21 x1	6 Köşe Civata M16x1.5x8 ...
3	BTT40 x1	Perno Ø30X77mm
4	BTC2 x1	6 Köşe Civata M16X1.5X7 ...
5	BTK67 x1	Körük
6	BTK72 x2	Körük
7	BTB21 x3	Burç 34 x 30 x 20 mm
8	BTS60 x2	Metal Tapa Ø 34 / 17 mm
9	BTK69 x1	Lastik Tapa



BTW30031-01

Açıklama :
Kaliper Tamir Takımı

Uygulama ::
MAXX17, Renault Midlum, Volvo FLII-FLII, MB

OEM No :
640 317 928 2, 6403179282, 405 420 0050,
4054200050, A4054200050

No	BT No	Bilgi
1	BTT459 x 1	Perno Ø 30 / 91 mm
2	BTC1-01 x 1	Cıvata M16 x 1.5 / 80 mm
3	BTT460 x 1	Perno Ø 30 / 77 mm
4	BTC1-01 x 1	Cıvata M16 x 1.5 / 80 mm
5	BTK67 x 1	Toz Körük
6	BTK72 x 2	Perno Körüğü
7	BTB21 x 3	Burç Ø 30 x 34 / 20 mm
8	BTS60 x 2	Metal Tapa Ø 34 / 17 mm
9	BTK69 x 1	Lastik Tapa



BTW30031-02

Açıklama :
Caliper Boot & Pin Repair Kit

Uygulama ::
Pan 17,5", MB 712C, 914C, LO 914, LO 915

OEM No :
640 175 922 2, 002 420 3183, 6401759222,
0024203183, A0024203183

No	BT No	Bilgi
1	BTT39 x 1	Guide Pin Ø30X91mm
2	BTC21-01 x 1	Spanner Head Screw M16x 1...
3	BTT40 x 1	Guide Pin Ø30X77mm
4	BTC2 x 1	Screw M16x 1.5x 70mm
5	BTK67 x 1	Boot
6	BTK72 x 1	Boot
7	BTB21 x 3	Bush 34 x 30 x 20 mm
8	BTS60 x 1	Metal Tap Ø 34 / 17 mm
9	BTS105 x 1	Steel Cap Ø 34 / 38 mm
10	BTK140 x 1	Seal 7,60x29,40x6,30
11	BTK68 x 1	Seal 7x32x13,70



BTW30032

Açıklama :
Kaliper Tamir Takımı

Uygulama ::
PAN17,5, 40 175 062 / 063 / 064
/ 065, MACK, RVI, DAF

OEM No :
12999704VT, 5001852880, 1519363, 12 999
704VT, 261112999704VT, 7421454873

No	BT No	Bilgi
1	BTK72 x 2	Körük
2	BTC21 x 1	6 Köşe Cıvata M16x1.5x8 ...
3	BTB21 x 3	Burç 34 x 30 x 20 mm
4	BTK69 x 1	Lastik Tapa
5	BTK67 x 1	Körük
6	BTC2 x 1	Cıvata M16X1.5X70mm
7	BTS60 x 2	Metal Tapa Ø 34 / 17 mm



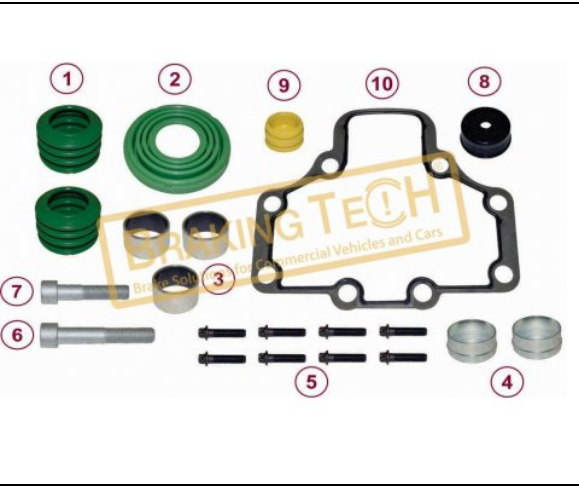
BTW30032-01

Açıklama :
Kaliper Tamir Takımı

Uygulama ::
MAXX17, RVI Midlum, Volvo FLII-FLII

OEM No :
640 317 922 2, 6403179222, 7421 748 963,
7421748963, 21748964

No	BT No	Bilgi
1	BTK72 x 2	Perno Körüğü
2	BTC1-01 x 2	Cıvata M16 x 1.5 / 80 mm
3	BTB21 x 3	Burç Ø 30 x 34 / 20 mm
4	BTK69 x 1	Lastik Tapa
5	BTK67 x 1	Gövde Körüğü
6	BTS60 x 2	Metal Tapa Ø 34 / 17 mm



BTW30033

Açıklama :
Kaliper Tamir Takımı
Uygulama ::
Pan17.5,DAF,MAN
OEM No :
12999580VT, 81.50822.6003, 1517407,
81508226003

No	BT No	Bilgi
1	BTK72 x 2	Körük
2	BTK67 x 1	Körük
3	BTB21 x 3	Burç 34 x 30 x 20 mm
4	BTS60 x 2	Metal Tapa Ø 34 / 17 mm
5	BTC41 x 8	Civata M10x1x40mm
6	BTC21 x 1	Civata M16x1.5x87mm
7	BTC2 x 1	Civata M16X1.5X70mm
8	BTK68 x 1	Conta
9	BTK69 x 1	Lastik Tapa
10	BTCN3 x 1	Conta



BTW30034

Açıklama :
Kaliper Körük ve Conta
Uygulama ::
PAN17.5,MAXX17
OEM No :
TT Ref : CWSK.17.1

No	BT No	Bilgi
1	BTK72 x 2	Körük
2	BTK67 x 1	Körük
3	BTB21 x 3	Burç 34 x 30 x 20 mm
4	BTS60 x 2	Metal Tapa Ø 34 / 17 mm



BTW30035

Açıklama :
Kaliper Körük Takımı
Uygulama ::
PAN17.5,MAXX17,MB LO 915
OEM No :
BrakingTech

No	BT No	Bilgi
1	BTK72 x 2	Körük
2	BTK67 x 1	Körük



BTW30036

Açıklama :
Kaliper Tamir Takımı
Uygulama ::
Pan17.5
OEM No :
TT Ref : CWSK.17.2

No	BT No	Bilgi
1	BTT39 x 1	Perno Ø30X91mm
2	BTC21 x 1	6 Köşe Civata M16x1.5x8 ...
3	BTT40 x 1	Perno Ø30X77mm
4	BTC2 x 1	6 Köşe Civata M16X1.5X7 ...
5	BTC41 x 8	Civata M10x1x40mm



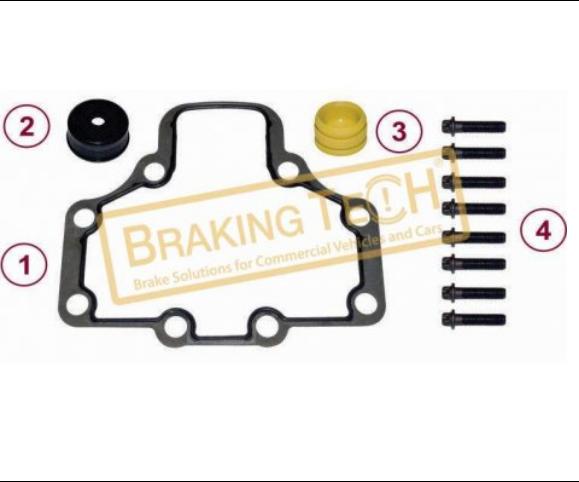
BTW30037

Açıklama :
Kaliper Tamir Takımı

Uygulama ::
17.5

OEM No :
BrakingTech

No	BT No	Bilgi
1	BTT39 x 1	Perno Ø30X91mm
2	BTC21 x 1	6 Köşe Civata M16x1.5x8 ...
3	BTT40 x 1	Perno Ø30X77mm
4	BTC2 x 1	6 Köşe Civata M16X1.5X7 ...
5	BTB21 x 3	Burç 34 x 30 x 20 mm



BTW30038

Açıklama :
Kaliper Conta Tamir Takımı

Uygulama ::
Pan17.5-19.5-22.5,MAXX17,MB L0914-915

OEM No :
BrakingTech

No	BT No	Bilgi
1	BTCN3 x 1	Conta
2	BTK68 x 1	Keçe 7x32x13,70
3	BTK69 x 1	Lastik Tapa
4	BTC41 x 8	Civata M10x1x40mm



BTW30039

Açıklama :
Kaliper Conta Keçe Takımı

Uygulama ::
Pan17.5,19.5,22.5-MAXX17,MB L0 915

OEM No :
BrakingTech

No	BT No	Bilgi
1	BTCN3 x 1	Conta
2	BTK68 x 1	Keçe 7x32x13,70
3	BTK69 x 1	Lastik Tapa



BTW30040

Açıklama :
Kaliper Kapak Contası

Uygulama ::
Pan17.5 - 19.5 - 22.5,MAXX17

OEM No :
BrakingTech

No	BT No	Bilgi
1	BTCN3 x 1	Metal Conta



BTW30041

Açıklama :

Kaliper Keçe Tamir Takımı

Uygulama ::

Pan17.5, Pan19.5, Pan22.5, MAXX22T, MAXX17 MB, LIEBHERR, OTOKAR, SCHWARZMÜLLER, VALX, SCANIA, SCHMITZ CARGOBULL TRAILERS, HENDRICKSON

OEM No :

6401759202, 3434382900, 0906197, 13C3508278AB, 640 175 920 2, SCANIA 1872780, 2198528, 2396938, SCHMITZ 1068160, 1104515, SAF 3 434 3829 00, S-32676-3, 10326501, A4054210080, 2093084, 67492, SCB1068160,

No	BT No	Bilgi
1	BTK67 x1	
2	BTK69 x1	
3	BTK68 x1	



BTW30041-01

Açıklama :

Caliper Seals Repair Kit

Uygulama ::

MAXX22,MAXX22L,MAXX19,MAXXUS

OEM No :

BrakingTech

No	BT No	Bilgi
1	BTK67 x1	Boot
2	BTT432 x1	Seal
3	BTK190 x1	Rubber Tap



BTW30042

Açıklama :

Kaliper İtici Pleyt Yarıklı(Sağ)

Uygulama ::

Pan22.5,MAXX22T

OEM No :

BrakingTech

No	BT No	Bilgi
1	BTT198 x1	İtici Pleyt



BTW30043

Açıklama :

Kaliper İtici Pleyt Yarıklı(Sol)

Uygulama ::

Pan22.5,MAXX22T

OEM No :

BrakingTech

No	BT No	Bilgi
1	BTT199 x1	İtici Pleyt



BTW30044

Açıklama :
Kaliper İtici Pleyt Yarıklı(Sağ)

No	BT No	Bilgi
1	BTT200 x 1	

Uygulama ::
19.5

OEM No :
TT Ref : CWSK.19.5



BTW30045

Açıklama :
Kaliper İtici Pleyt Yarıklı(Sol)

No	BT No	Bilgi
1	BTT201 x 1	

Uygulama ::
19.5

OEM No :
TT Ref : CWSK.19.3



BTW30046

Açıklama :
Yarıklı Kaliper İtici Plaka (Sağ)

No	BT No	Bilgi
1	BTT202 x 1	Yarıklı Baskı Plakası ...

Uygulama ::
Pan17.5,Maxx17

OEM No :
TT Ref : CWSK.17.5



BTW30047

Açıklama :
Yarıklı Kaliper İtici Plaka (Sol)

No	BT No	Bilgi
1	BTT203 x 1	Yarıklı Baskı Plakası ...

Uygulama ::
Pan17.5,Maxx17

OEM No :
TT Ref : CWSK.17.3



BTW30048

Açıklama :
Kaliper İtici Plaka Pimli (Sağ)

No	BT No	Bilgi
1	BTT204 x 1	Pimli İtici Plaka

Uygulama ::
17,5

OEM No :
BrakingTech



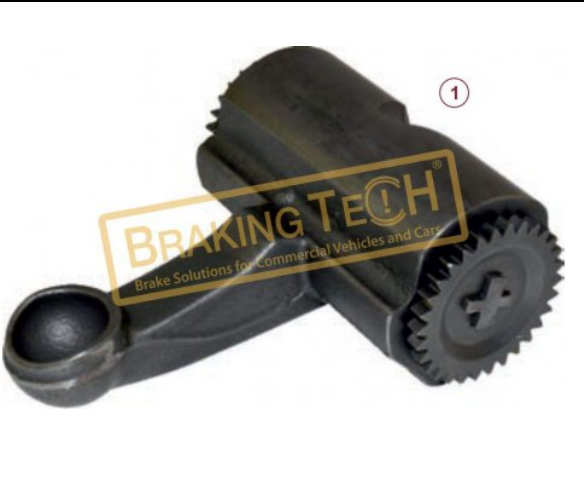
BTW30049

Açıklama :
Kaliper İtici Pleyt Pimli(Sol)

No	BT No	Bilgi
1	BTT205 x 1	Baskı Plakası Pimli (So ...

Uygulama ::
17.5

OEM No :
BrakingTech



BTW30050

Açıklama :
Kaliper Ayar Kolu (Komple)

No	BT No	Bilgi
1	BTT231-01 x1	Çatal

Uygulama ::
22.5 (Çift Piston)

OEM No :
BrakingTech



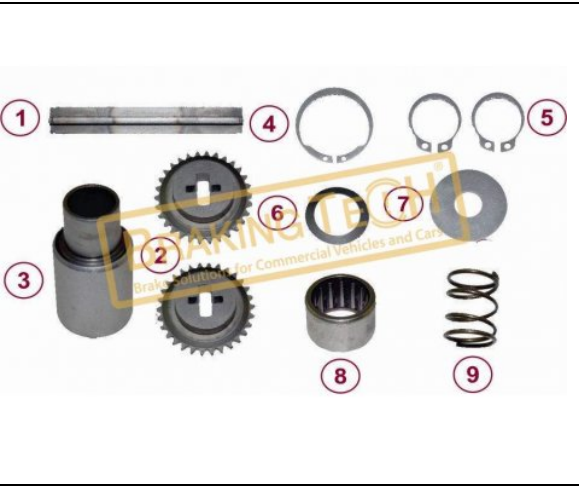
BTW30051

Açıklama :
Kaliper Ayar Kolu(Boş)

No	BT No	Bilgi
1	BTT231 x1	Çatal

Uygulama ::
22.5 (Double Piston)

OEM No :
BrakingTech



BTW30052

Açıklama :
Kaliper Ayar Kolu Tamir Takımı

Uygulama ::
22.5 (Double Piston)40 225 003/40 225 004

OEM No :
BrakingTech

No	BT No	Bilgi
1	BTT233 x 1	Çatal Pimi
2	BTT232 x 2	Ayar Dişlisi
3	BTT278 x 1	Mekanizma
4	BTSK7 x 1	Segman
5	BTSK8 x 2	Segman
6	BTSI01 x 1	Pul
7	BTSI02 x 1	Pul
8	BTR25 x 1	Rulman
9	BTY27 x 1	Yay



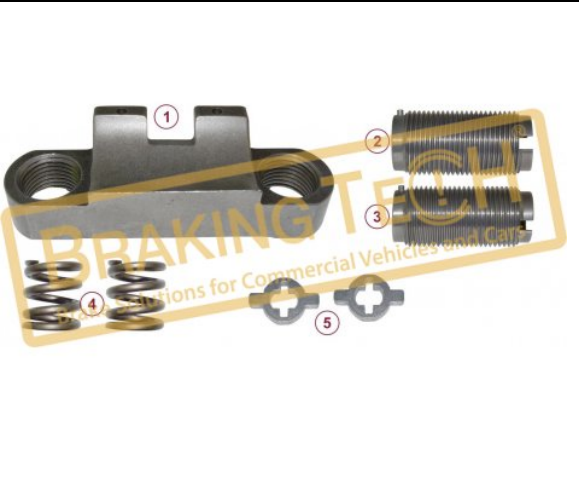
BTW30053

Açıklama :
Kaliper Bağlantı Köprüsü

Uygulama ::
Pan19,5,22.5 (Double Piston)

OEM No :
BrakingTech

No	BT No	Bilgi
1	BTT206 x 1	
2	BTY25 x 2	



BTW30054

Açıklama :
Kaliper Köprü Seti

Uygulama ::
22.5 (Double Piston)40 225 003/40 225 004

OEM No :
BrakingTech

No	BT No	Bilgi
1	BTT206 x 1	
2	BTT207 x 1	
3	BTT208 x 1	
4	BTY25 x 2	
5	BTT209 x 2	



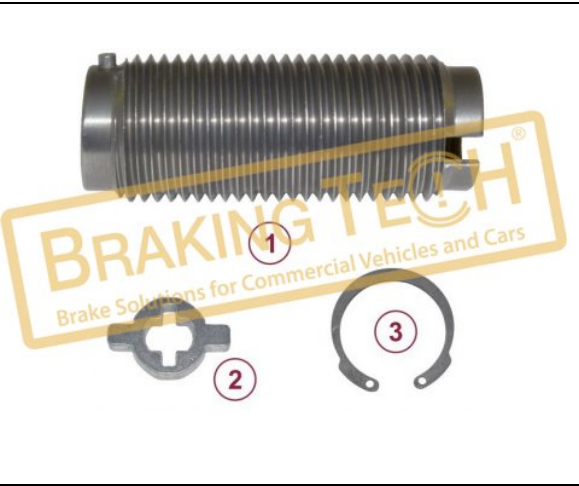
BTW30055

Açıklama :
Kaliper Civata Tamir Takımı(Sağ)

Uygulama ::
22.5 (Double Piston)

OEM No :
BrakingTech

No	BT No	Bilgi
1	BTT207 x 1	
2	BTT209 x 1	
3	BTSK9 x 1	



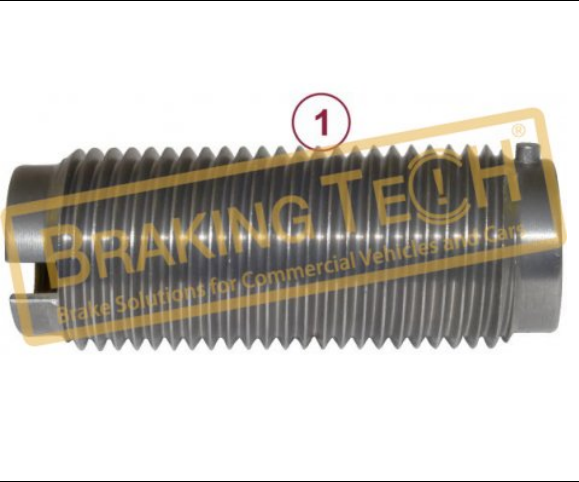
BTW30056

Açıklama :
Köprü Bağlantı Civata Tamir Takımı(Sol)

Uygulama ::
22.5 (Double Piston)

OEM No :
BrakingTech

No	BT No	Bilgi
1	BTT208 x 1	Ayar Dişlisi (Sol)
2	BTT209 x 1	Kilitleme Sacı
3	BTSK9 x 1	Segman



BTW30057

Açıklama :
Kaliper Köprü Bağlantı Civatası(Sol)

Uygulama ::
Double Piston

OEM No :
BT

No	BT No	Bilgi
1	BTT208 x 1	



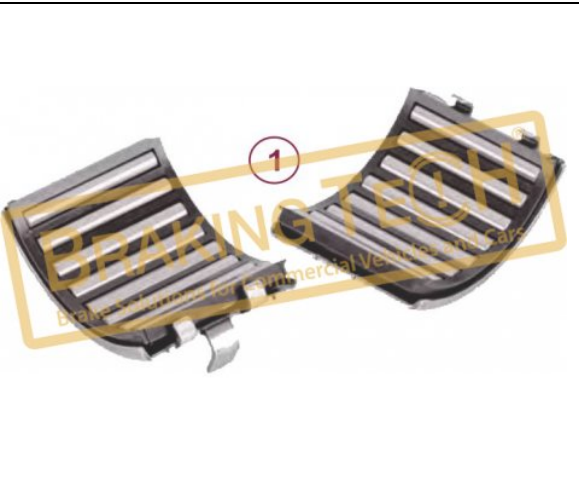
BTW30058

Açıklama :
Kaliper Köprü Civatası(Sağ)

Uygulama ::
Double Piston

OEM No :
BT

No	BT No	Bilgi
1	BTT207 x 1	



BTW30059

Açıklama :
Kaliper Rulman Tamir Takımı

Uygulama ::
PAN19,22(Double Piston)

OEM No :
BrakingTech

No	BT No	Bilgi
1	BTR24 x 2	Rulman



BTW30060

Açıklama :
Kaliper Rulman Takımı

Uygulama ::
PAN22,19(Double Piston)

OEM No :
BrakingTech

No	BT No	Bilgi
1	BTR26 x 2	Rulman



BTW30061

Açıklama :
Kaliper Mekanizma Set

Uygulama ::
MAXX22,MAN TGX

OEM No :
BrakingTech

No	BT No	Bilgi
1	BTT246 x 1	Komple Mek.
2	BTT223 x 1	Ayar Civatası
3	BTY28 x 2	Yay



BTW30061-01

Açıklama :
Kaliper Mekanizma Set

Uygulama ::
MAXX22,MAXX22L,MAXXUS 2.0 L2.0,MB Arocs
SLT,MAN TGS,Freightliner

OEM No :
BrakingTech

No	BT No	Bilgi
1	BTT246-01 x 1	Complete Mechanism
2	BTT223-01 x 1	Calibration Bolt
3	BTY28 x 2	Spring



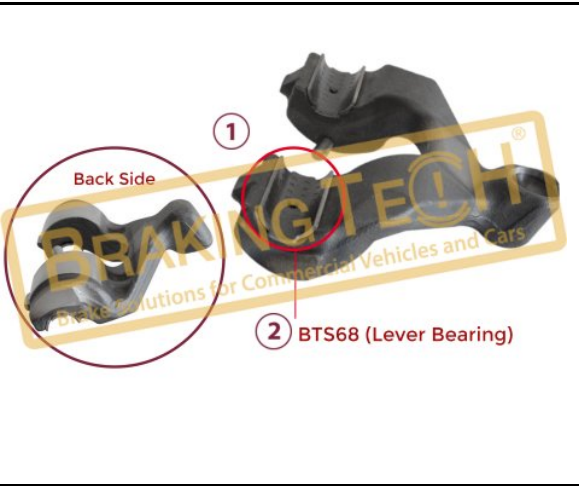
BTW30062

Açıklama :
Kaliper Ayar Kolu Maxx MAN Tipi

Uygulama ::
MAXX22,MAXXUS,MAN TGS,TGX

OEM No :
BrakingTech

No	BT No	Bilgi
1	BTT227 x 1	Hareket Kolu
2	BTS68 x 2	Pim Yatağı



BTW30062-01

Açıklama :
Kaliper Ayar Kolu Maxx MB Tip
Uygulama ::
MAXX22,MAXX22L,MB AROCS
OEM No :
BrakingTech

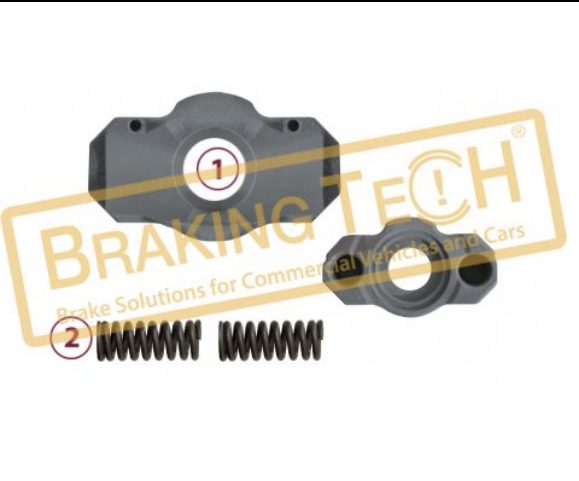
No	BT No	Bilgi
1	BTT227-01 x1	Ayar Kolu
2	BTS68 x 2	Pim Yatağı



BTW30063

Açıklama :
Kaliper Mekanizma Gövdesi
Uygulama ::
MAXX22,MAN TGX
OEM No :
BT only

No	BT No	Bilgi
1	BTT230 x1	Bridge
2	BTY28 x 2	Spring



BTW30063-01

Açıklama :
Kaliper Mekanizma Gövdesi
Uygulama ::
MAXX22,MAXX22L,MAXXUS,MAN TGS
OEM No :
BrakingTech only

No	BT No	Bilgi
1	BTT230-01 x1	Bridge
2	BTY28 x 2	Spring



BTW30064

Açıklama :
Kaliper Mekanizma Ayar Civatası MAXX
Uygulama ::
MAXX22,MAXX22L
OEM No :
BrakingTech

No	BT No	Bilgi
1	BTT223 x1	



BTW30065

Açıklama :
Kaliper Ayar Mekanizması

Uygulama ::
MAXX22,MAXX22L,MAN TGX,TGS

OEM No :
BrakingTech

No	BT No	Bilgi
1	BTT273 x1	Mekanizma



BTW30065-01

Açıklama :
Kaliper Ayar Mekanizması

Uygulama ::
MAXXUS,Freightliner

OEM No :
BrakingTech

No	BT No	Bilgi
1	BTT273-01 x1	Mekanizma



BTW30066

Açıklama :
Kaliper Tamir Takımı

Uygulama ::
MAXX22, MAN-TGX,TGS series,MB New Actros

OEM No :
6403229262, 81508226038, 640 322 926 2, 2169208

No	BT No	Bilgi
1	BTT37 x1	Ø38x118mm
2	BTC40 x1	M16x1.5x120mm
3	BTT38 x1	Ø38x76mm
4	BTC1 x1	M16x1.5x80mm
5	BTB20 x3	Bush Ø 38 x 42 / 30 mm
6	BTS58 x2	Ø 42 / 17 mm
7	BTK66 x2	
8	BTS57 x2	Ø44,5 x1,25mm
9	BTK67 x1	
10	BTK69 x1	



BTW30067

Açıklama :
Kaliper Masura Rulman Takımı

Uygulama ::
MAXX19,MAXX22,MAXX22L,MAXX22T,MAXXUS,RVI,Volvo

OEM No :
BrakingTech

No	BT No	Bilgi
1	BTR23 x4	Roller Bearing



BTW30068

Açıklama :

Kaliper Rulman Set

Uygulama ::

MAXX19,MAXX22,MAXX 22L,MAXX22T,MAXXUS

OEM No :

BrakingTech

No	BT No	Bilgi
1	BTR23 x 2	Roller Bearing
2	BTS68 x 2	Lever Bearing
3	BTT238 x 2	Pim



BTW30069

Açıklama :

Kaliper Mekanizma Sac Kapak MAXX

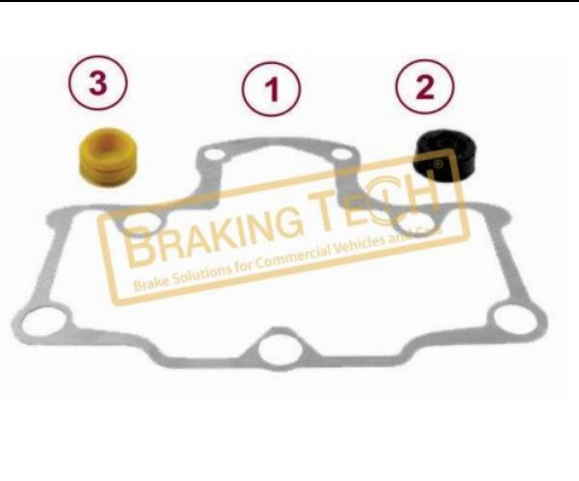
Uygulama ::

MAXX22,MAXX22L

OEM No :

BT only

No	BT No	Bilgi
1	BTS67 x 5	
2	BTK83 x 5	



BTW30070

Açıklama :

Kaliper Kapak Conta Tamir Takımı

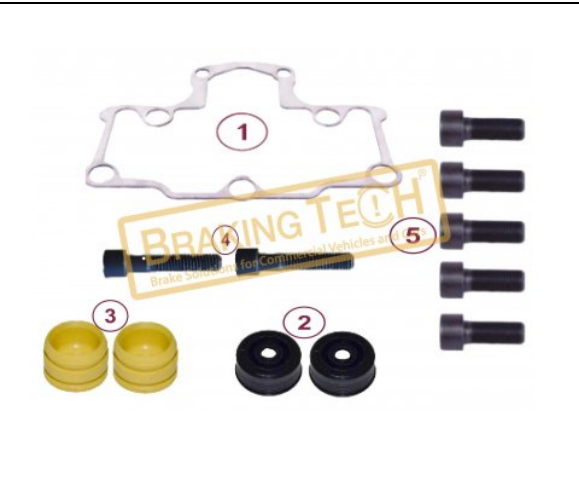
Uygulama ::

22,5(Double Piston)

OEM No :

BrakingTech

No	BT No	Bilgi
1	BTCN10 x 1	
2	BTK68 x 1	
3	BTK69 x 1	



BTW30070-01

Açıklama :

Kaliper Kapak Conta ve Keçe Tamir Takımı

Uygulama ::

PAN19-2,22-2,Rim19.5"/22.5"Double Piston

OEM No :

BrakingTech

No	BT No	Bilgi
1	BTCN10 x 1	
2	BTK68 x 2	
3	BTK69 x 2	
4	BTC50 x 2	Civata M10x1,5x45 mm
5	BTC26 x 5	Civata M16x1,5x40 mm



BTW30071

Açıklama :

Kaliper Conta Keçe Takımı

Uygulama ::

Pan17.5 - 19.5 - 22.5, Mercedes-Benz 712C/ 914C / L0914, L0915, Volvo VM17/VM23, 20 538 832, 20 538 833, 688 420 7401

OEM No :

TT Ref : CWSK.12.4

No	BT No	Bilgi
1	BTCN3 x 1	
2	BTK69 x 1	
3	BTK68 x 1	7x32x13,70
4	BTK140 x 1	



BTW30072

Açıklama :

Kaliper Taşıyıcı Ayar Cıvatası(55mm)

Uygulama ::

Pan17.5-19.5-22.5

OEM No :

BrakingTech

No	BT No	Bilgi
1	BTC92-01 x 1	M16x55x20x1,5mm



BTW30073

Açıklama :

Kaliper Üst Kapak

Uygulama ::

Pan17.5, 19.5, 22.5

OEM No :

BrakingTech

No	BT No	Bilgi
1	BTT377 x 1	



BTW30074

Açıklama :

Kaliper Dişlisi(Sol-Sağ)

Uygulama ::

22,5(Double Piston)

OEM No :

BrakingTech

No	BT No	Bilgi
1	BTT381 x 1	Dişli (Sağ)
2	BTT380 x 1	Dişli (Sol)



BTW30075

Açıklama :
Kaliper Fren Merkez Set Perrot

Uygulama ::
Wabco Type Drum Brake

OEM No :
12739075VT, 65481213, 1505365, TBBD65481213, 583306A000, 93163525, AA84J33850, FBU9121, N1011014929, 0065481213, D65481213, 080131910, 11014929, 1505369, 0801319100, 443992290, A0065481213



BTW30076

Açıklama :
Kaliper Elle Ayar Tamir Takımı

Uygulama ::
MAXX22,MAXX22L,MAXXUS(MB Arocs,MAN-TGX, TGS series)

OEM No :
6403229272, 81508226039, 640 322 927 2, MAN 81.50822.6039, P3093000490, WAB6403229272

No	BT No	Bilgi
1	BTK190 x 1	
2	BTT432 x 1	
3	BTT383 x 1	
4	BTT384 x 1	



BTW30077

Açıklama :
Kaliper Metal Kapak MAXX

Uygulama ::
MAXX22,MAXX22L,MAXXUS(MAN TGX,TGS)

OEM No :
640 322 650 4

No	BT No	Bilgi
1	BTS108 x 1	Metal Kapak(contalı)
2	BTC9 x 6	Civata M8*1,5/16 MM



BTW30078

Açıklama :
Kaliper Ayar Kolu Yatağı

Uygulama ::
PAN 19-2 / 22-2 TYPE

OEM No :
BrakingTech

No	BT No	Bilgi
1	BTT235 x 1	



BTW30079

Açıklama :

Kaliper Tapa Tamir Takımı

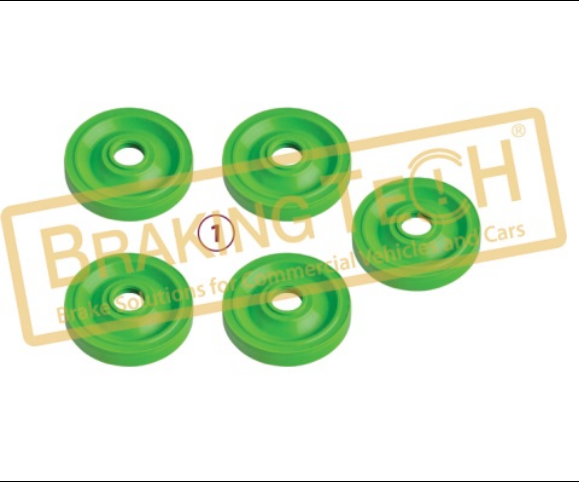
No	BT No	Bilgi
1	BTS105 x 5	Ø 34 / 38 mm

Uygulama ::

PAN 17 TYPE, Mercedes-Benz
712C/914C/L0914,L0915

OEM No :

BrakingTech



BTW30080

Açıklama :

Kaliper Keçe Set

No	BT No	Bilgi
1	BTK140 x 5	7,60x29,40x6,30

Uygulama ::

PAN17, MB LO 914-915(640 175 074 0-640 175 075
0)

OEM No :

BrakingTech



BTW30081

Açıklama :

Kaliper Kapak Contası

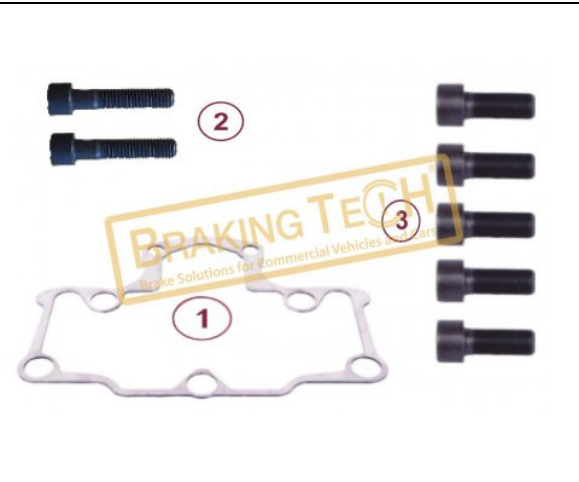
No	BT No	Bilgi
1	BTCN10 x 1	

Uygulama ::

PAN 19-2 / 22-2 TYPE

OEM No :

BrakingTech



BTW30082

Açıklama :

Kaliper Kapak Conta Tamir Takımı

No	BT No	Bilgi
1	BTCN10 x 1	Conta(Metal)
2	BTC50 x 2	Civata M10x1,5x45mm
3	BTC51 x 5	Civata M16x1,5x40mm

Uygulama ::

PAN19-2/22-2 TYPE-40 225 003/40 225 004

OEM No :

BrakingTech



BTW30083

Açıklama :

Kaliper Tamir Takımı

Uygulama ::

PAN22-2 TYPE-40 225 003/40 225 004

OEM No :

12999678VT, 5021170 488, 865966, M100675, 08565966, 12.999.677

No	BT No	Bilgi
1	BTT295 x 1	Ø38 x 128 mm
2	BTC60 x 1	M16x1,5 x130 mm
3	BTT296 x 1	Ø38 x 70 mm
4	BTC1 x 1	M16x1,5 x80 mm
5	BTB20 x 3	42 x 38 x 30 mm
6	BTK70 x 2	
7	BTS58 x 1	Ø42,5 x 17 mm
8	BTS57 x 2	Ø44,5 x 1,25 mm
9	BTS99 x 1	Ø51,5 x 11,50 mm
10	BTK110 x 1	



BTW30084

Açıklama :

Kaliper Ayar Kolu Tamir Takımı

Uygulama ::

Double Piston-PAN 19-2 / 22-2 TYPE

OEM No :

BrakingTech

No	BT No	Bilgi
1	BTK68 x 2	
2	BTY39 x 2	
3	BTT379 x 2	
4	BTS106 x 4	
5	BTT380 x 1	
6	BTT381 x 1	
7	BTSK19 x 2	



BTW30084-01

Açıklama :

Kaliper Ayar Kolu Mekanizması Tamir Takımı

Uygulama ::

Double Piston-PAN 19-2 / 22-2 TYPE

OEM No :

BrakingTech

No	BT No	Bilgi
1	BTT379 x 2	
2	BTS106 x 4	
3	BTSK19 x 2	



BTW30085

Açıklama :

Kaliper İtici Pleyt(Sağ)

Uygulama ::

MAXX22,MAXX22L,MAXXUS(MAN-TGX, TGS)

OEM No :

6403229312, 81.50822.6041, 640 322 935 2

No	BT No	Bilgi
1	BTT224 x 1	İtici Pleyt



BTW30086

Açıklama :
Kaliper İtici Pleyt(Sol)

No	BT No	Bilgi
1	BTT225 x1	İtici Pleyt

Uygulama ::
MAXX22,MAXX22L,MAXXUS(MAN-TGX, TGS)

OEM No :
6403229312 , 81.50822.6041, 640 322 935 2



BTW30087

Açıklama :
Kaliper Toz Körük ve Tapa

No	BT No	Bilgi
1	BTK72 x 2	
2	BTK67 x 1	
3	BTS60 x 1	Ø 34 / 17 mm
4	BTS105 x 1	Ø 34,5 x 38,5mm

Uygulama ::
Pan 17,5,MBB 712C/ 914C/ LO 914/ LO 915,688
420 4801,688 420 7401/640 175 074 /075/076
/077

OEM No :
8845035032, 884.503.503.2



BTW30088

Açıklama :
Kaliper Körük Keçe Kit

No	BT No	Bilgi
1	BTK67 x 1	
2	BTK69 x 1	

Uygulama ::
MAXX22,MAXX22T,MAN TGX&TGS,SCHMITZ

OEM No :
6403229322, 81508226042, 640 322 932 2



BTW30089

Açıklama :
Kaliper Tamir Takımı

No	BT No	Bilgi
1	BTK67 x 1	
2	BTK66 x 2	
3	BTS59 x 1	Ø 42 / 28 mm
4	BTS58 x 1	Ø 42 / 17 mm
5	BTB20 x 3	Ø 38 x 42 / 30 mm

Uygulama ::
19.5,22.5-40 195 017 /018/40 195 037 /038 /043

OEM No :
TT Ref : CWSK.19.1



BTW30090

Açıklama :
Kaliper Tamir Takımı Set (Pan19,5-22,5 Kaliper)

Uygulama ::
Pan19.5-22.5 Series,40 195 017...

OEM No :
BrakingTech

No	BT No	Bilgi
1	BTT180 x 1	Mekanizma
2	BTY21 x 2	Yay
3	BTT193 x 1	Ayar Kolu
4	BTRI3 x 2	Rulman



BTW30091

Açıklama :
Kaliper Servis Tamir Takımı(Pan17,5 Kaliperler) (Pimli)

Uygulama ::
Pan17.5,(640 175 074 0-640 175 075 0)

OEM No :
BrakingTech Set

No	BT No	Bilgi
1	BTT181 x 1	Mekanizma
2	BTY21 x 2	Yay
3	BTT193 x 1	Ayar Kolu
4	BTRI3 x 2	Rulman



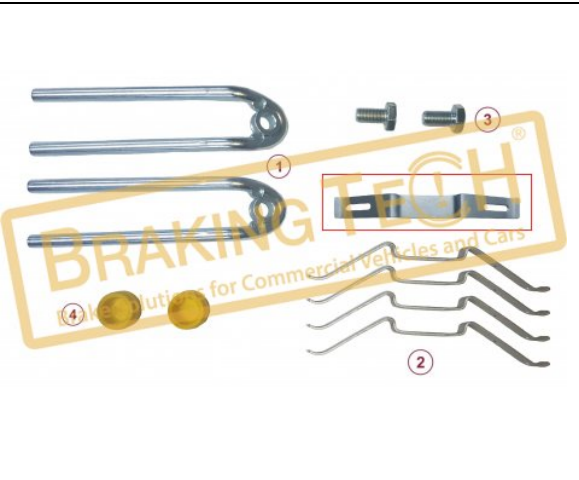
BTW30092

Açıklama :
Kaliper Servis Tamir Takımı Pan17,5 Kaliper(Yarıklı)

Uygulama ::
17.5 Pan Series

OEM No :
BrakingTech

No	BT No	Bilgi
1	BTT182 x 1	Ayar Mekanizması (Yark ...
2	BTY21 x 2	Yay
3	BTT193 x 1	Hareket Kolu
4	BTRI3 x 2	Rulman



BTW30093

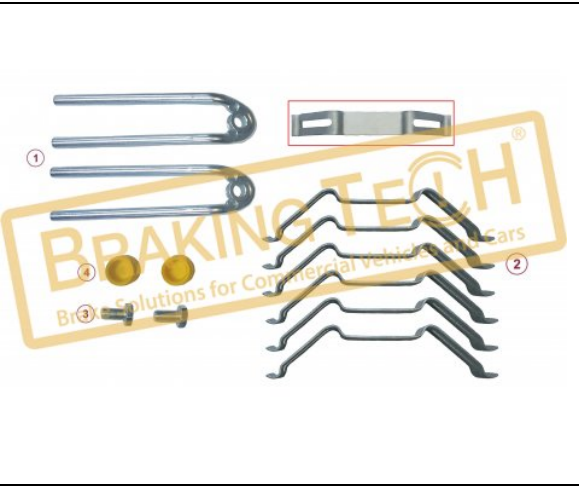
Açıklama :
Fren Balata Tutucu Tamir Takımı

Uygulama ::
PAN19-1,PAN19-1plus

OEM No :
969900275, 68323004

WVA :
29141, 29142, 29119

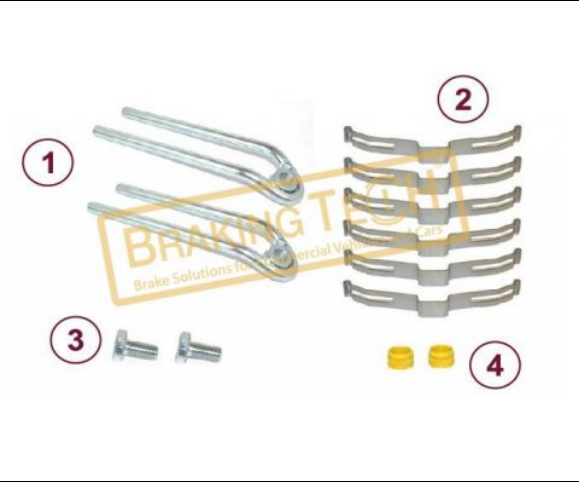
No	BT No	Bilgi
1	BTS130-01 x 2	Tutucu 171mm(length)
2	BTS131 x 4	
3	BTC89 x 2	Cıvata M10x1,25/ 20mm
4	BTK69 x 2	



BTW30094

Açıklama :
Kaliper Fren Balata Tutucu Tamir Takımı
Uygulama ::
PAN19-2,PAN22-2,(Double Piston)
WVA :
29126, 29159

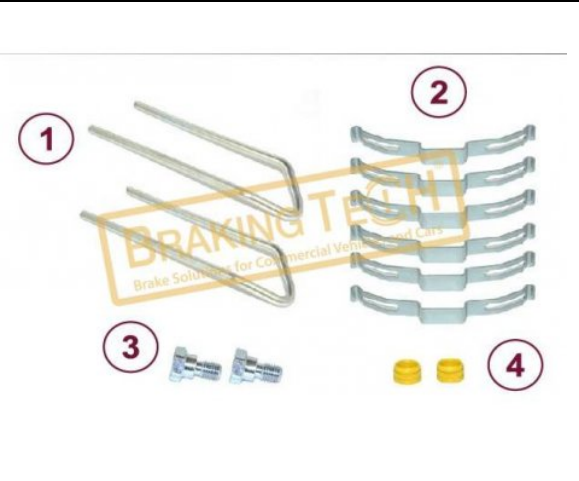
No	BT No	Bilgi
1	BTS130-01 x 2	Tutucu 171mm(Length)
2	BTS132 x 6	
3	BTC89 x 2	Civata M10x1.50x 20mm
4	BTK69 x 2	



BTW30095

Açıklama :
Balata Tutucu Tamir Takımı
Uygulama ::
PAN 22-1
WVA :
29162, 29168

No	BT No	Bilgi
1	BTS130 x 2	Tutucu
2	BTS133 x 6	Yay
3	BTC89 x 2	Civata M10x1,50x20
4	BTK69 x 2	Tapa



BTW30096

Açıklama :
Kaliper Balata Tutucu Tamir Takımı
Uygulama ::
PAN17,5,MAN
OEM No :
12999782, 50100848607
WVA :
29088

No	BT No	Bilgi
1	BTS134 x 2	
2	BTS135 x 6	
3	BTC90 x 2	M10x1,5
4	BTK69 x 2	



BTW30097

Açıklama :
Fren Balata Tutucu Tamir Takımı MAXX
Uygulama ::
MAXX22,MAXX22T,MAXX22L,MAN
TGX&TGS,Hendrickson
OEM No :
81508206065, 640 222 927 2, S-35303-1
WVA :
29279, 29223

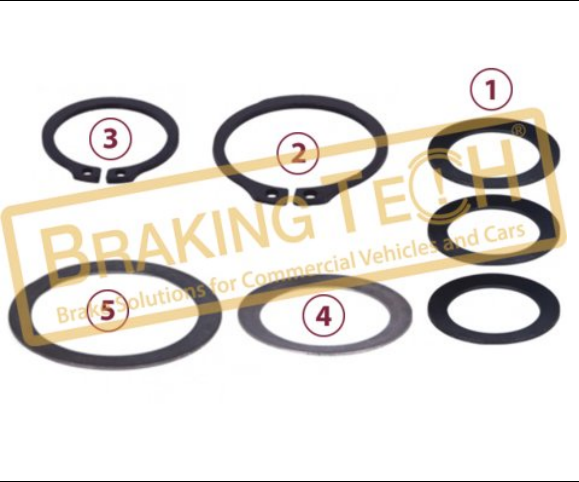
No	BT No	Bilgi
1	BTS136 x 2	Tutucu
2	BTS137 x 6	Yay
3	BTK69 x 2	Tapa
4	BTC91 x 2	Civata M10x12mm



BTW30097-01

Açıklama :
Fren Balata Tutucu Tamir Takımı MAXXUS
Uygulama ::
MAXXUS,Freightliner,Navistar
OEM No :
640 322 934 2, 640 322 939 2

No	BT No	Bilgi
1	BTS136 x 2	Pad Retainer
2	BTS137 x 6	Retainer Shield
3	BTK190 x 2	Rubber Tap
4	BTC91 x 2	Screw M10x12 mm



BTW30098

Açıklama :
Kaliper Mekanizma Tamir Takımı
Uygulama ::
MAXX22,MAXX19,MAXX22L
OEM No :
BrakingTech

No	BT No	Bilgi
1	BTS144 x 3	Ø35,3 x Ø24,3mm
2	BTSK20 x 1	
3	BTSK21 x 1	
4	BTS145 x 1	Ø46,75 x Ø34,5mm
5	BTS146 x 1	Ø52,7 x Ø41mm



BTW30099

Açıklama :
Kaliper Kapak Keçesi
Uygulama ::
MAXX22,MAXX22L
OEM No :
BrakingTech Only

No	BT No	Bilgi
1	BTW30099-01 x 5	



BTW30100

Açıklama :
Kaliper Sensör MAXX22 MAN Tip
Uygulama ::
MAXX22, MAN TGX, TGS
OEM No :
6403229282, 81508226040, 6403220040,
6403220050, 6403220080, 44103900104811

No	BT No	Bilgi
1	BTP55 x 1	Sensör



BTW30100-01

Açıklama :
Kaliper Sensör MAXX22 MB Tip(YeniModel)
Uygulama ::
MAXX22,MAXX22L,Mercedes Arocs-Actross
OEM No :
A0035409217, 441 039 009 0, 6403229432

No	BT No	Bilgi
1	BTP55-01 x 1	Sensör



BTW30101

Açıklama :
Ayar Mekanizması
Uygulama ::
AVIA,DAF,MAN,Neoplan,IVECO,BMC,FORD
OEM No :
FBU1065, 366330090, 12603176VT, 1518441, 070142002, 70142002, 81506106202, 81806106202, Z366330090, BTW30101, 5627717



BTW30102

Açıklama :
Kaliper Tamir Takımı
Uygulama ::
MB,1300V-G TYPE
OEM No :
0004200982, 000 420 09 82, A000 420 09 82, A0004200982, AMPA137, AMPA 137, 1101 5717, 11015717

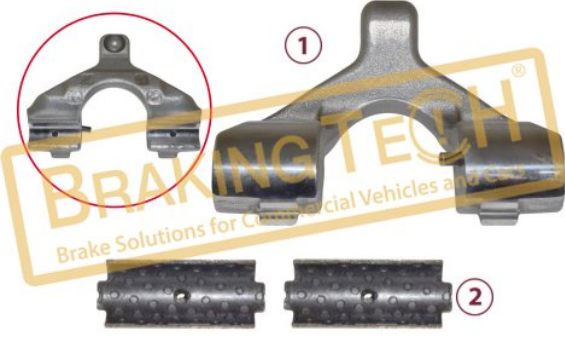
No	BT No	Bilgi
1	BTT333 x 1	Perno Ø35 x 110 mm
2	BTT332 x 1	Perno Ø35 x 85 mm
3	BTC93 x 2	Cıvata M16 x 1,5 x 110 m ...
4	BTS58 x 2	Metal Tapa Ø42 x 17 mm
5	BTB34 x 3	Teflon Burç Ø39 x Ø35 ...
6	BTK119 x 2	Perno Körüğü



BTW30103

Açıklama :
Kaliper Tamir Takımı
Uygulama ::
MAXX22T, MAXXUS 2.0 L2.0, MAXX22L, SCB430W1, 1160667,MB Arocs,DAEW00, SCHMITZ, Freightliner, Navistar
OEM No :
640 222 928 2, 640 222 927 2, 640 332 634 2, P3093000460, 640 322 938 2, 6402229282, S-35303-4, 1199858, 6403229382

No	BT No	Bilgi
1	BTT387 x 1	Perno Ø38x118mm
2	BTC1-01 x 1	Cıvata M16x1,5x80mm
3	BTT388 x 1	Perno Ø38x76mm
4	BTC1-01 x 1	Cıvata M16x1,5x80mm
5	BTB20 x 3	Burç Ø 38 x 42 / 30mm
6	BTS58 x 2	Tapa Ø 42 / 17 mm
7	BTK149 x 2	Perno Körüğü
8	BTK69 x 1	Tapa
9	BTK67 x 1	Mekanizma Körüğü



BTW30104

Açıklama :
Kaliper Ayar Kolu MAXX

Uygulama ::
MAXX19,MAXX22T,
SCB430W1,1160667,SCHMITZ,RVI MIDLUM,
VOLVO F

OEM No :
BrakingTech

No	BT No	Bilgi
1	BTT397 x 1	Lever
2	BTS68 x 2	Lever Bearing



BTW30105

Açıklama :
Kaliper Mekanizma Komple

Uygulama ::
MAXX22T,SCB430W1,1160667,SCHMITZ

OEM No :
BrakingTech

No	BT No	Bilgi
1	BTT398 x 1	Mekanizma Komple
2	BTY40 x 2	Yay



BTW30106

Açıklama :
Kaliper Mekanizma Gövdesi

Uygulama ::
MAXX22T, SCB430W1, 1160667, SCHMITZ

OEM No :
BrakingTech

No	BT No	Bilgi
1	BTT398 x 1	
2	BTY40 x 2	



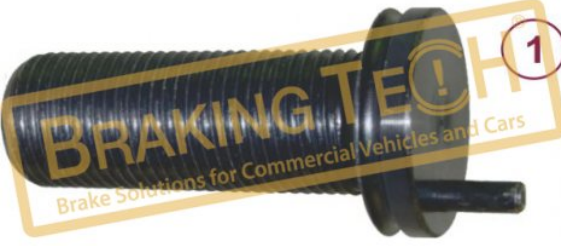
BTW30107

Açıklama :
Kaliper Ayar Mekanizması

Uygulama ::
MAXX22T, SCB430W1, 1160667, SCHMITZ

OEM No :
BrakingTech

No	BT No	Bilgi
1	BTT400 x 1	



BTW30108

Açıklama :
Kaliper Ayar Civatası MAXX

No	BT No	Bilgi
1	BTT399 x 1	Calibration Bolt

Uygulama ::
MAXX22T, MAXX17, MAXXUS, SCB430W1, 1160667,
SCHMITZ

OEM No :
BrakingTech



BTW30109

Açıklama :
Kaliper Metal Kapak MAXX

No	BT No	Bilgi
1	BTS163 x 1	Kapak
2	BTC9 x 6	Civata M8x16mm

Uygulama ::
MAXX22T TYPE, SCHMITZ SCB430W1

OEM No :
BrakingTech



BTW30110

Açıklama :
Kaliper Mekanizma Tamir Takımı

No	BT No	Bilgi
1	BTS138 x 1	Ø46,75 x Ø34,5 mm
2	BTS139 x 1	Ø52,7 x Ø41 mm
3	BTS140 x 3	Ø35,3 x Ø24,3 mm
4	BTSK17 x 1	
5	BTSK18 x 1	
6	BTT355 x 1	

Uygulama ::
MAXX 22T TYPE (SCHMITZ SCB430W)

OEM No :
BrakingTech kit



BTW30111

Açıklama :
Kaliper Frezeli Mil Set SAĞ

Uygulama ::
1600 V-G

OEM No :
BrakingTech only



BTW30112

Açıklama :
Kaliper Frezeli Mil Set SOL

Uygulama ::
1600-1300 V-G

OEM No :
BrakingTech only



BTW30113

Açıklama :
Kaliper Şaft Mekanizma Yuvası SAĞ

Uygulama ::
1600-1300 V-G Tipi

OEM No :
BrakingTech only



BTW30114

Açıklama :
Kaliper Şaft Mekanizma Yuvası SOL

Uygulama ::
1600 V-G Tipi

OEM No :
BrakingTech only



BTW30115

Açıklama :
Kaliper Hareket Kolu

Uygulama ::
1600 V-G Tipi

OEM No :
BrakingTech only



BTW30116

Açıklama :
Kaliper Fren Baskı Pleyti
Uygulama ::
1600-1300 V-G Type
OEM No :
BrakingTech only



BTW30117

Açıklama :
Kaliper Tamir Takımı
Uygulama ::
1600VG,MB Bus,Neoplan,DAF-F-55
OEM No :
12 999 551, 000 420 0982, N1.01101.5717,
12999551VT

No	BT No	Bilgi
1	BTT333 x 1	Perno 35x110mm
2	BTT382 x 1	Perno 34,8x98,5mm
3	BTC93 x 2	Cıvata M16 x 1,5 x 110mm
4	BTS125 x 2	Tapa 42/17mm
5	BTB34 x 4	Burç 35x39x20 mm
6	BTK119 x 2	Körük



BTW30118

Açıklama :
Kaliper Tamir Takımı (Yeni)
Uygulama ::
Maxx19,RVI Midlum,Volvo F
OEM No :
BT only

No	BT No	Bilgi
1	BTT42 x 1	Perno Ø 38 / 104 mm
2	BTC1-01 x 1	Cıvata M16 x 1,5 / 80 mm
3	BTT43 x 1	Perno Ø 37,7 / 76 mm
4	BTC1-01 x 1	Cıvata M16 x 1,5 / 80 mm
5	BTB20 x 3	Burç Ø 38 x 42 / 30 mm
6	BTS58 x 2	Metal Tapa Ø 42 / 17 mm
7	BTK149 x 2	Körük
8	BTK71 x 1	Toz Kapağı
9	BTK67 x 1	Körük



BTW30119

Açıklama :
Kaliper Tamir Takımı
Uygulama ::
MAXX19,MAXX22T,MAXXUS,RVI MIDLUM, VOLVO F
OEM No :
640 319 922 2, 6403199222, 7421748972,
21748973

No	BT No	Bilgi
1	BTK149 x 2	Körük
2	BTB20 x 3	Burç Ø38x 42/ 30 mm
3	BTC1-01 x 2	Cıvata M16x1,5x80mm
4	BTS58 x 2	Metal Tapa Ø42 / 17mm
5	BTK67 x 1	Körük



BTW30120

Açıklama :
Kaliper Körük Tamir Takımı MAXX

Uygulama ::
MAXX19, MAXX22T, MAXXUS, SCB430W1, 1160667,
SCHMITZ, RVI MIDLUM, VOLVO F

OEM No :
BrakingTech

No	BT No	Bilgi
1	BTK149 x 2	Körük
2	BTK67 x 1	Körük



BTW30121

Açıklama :
Kaliper Sac Kapak Keçesi MAXX

Uygulama ::
MAXX22 Series

OEM No :
BrakingTech

No	BT No	Bilgi
1	BTK81 x 1	Toz Keçesi



BTW30122

Açıklama :
Kaliper Ayar Mekanizması

Uygulama ::
MAXX17

OEM No :
BraKingTech

No	BT No	Bilgi
1	BTT415 x 1	Mekanizma



BTW30123

Açıklama :
Kaliper Ayar Mekanizma Komple

Uygulama ::
MAXX 17

OEM No :
BrakingTech

No	BT No	Bilgi
1	BTT423 x 1	Komple Mekanizma
2	BTY56 x 2	Yay



BTW30124

Açıklama :
Kaliper Mekanizma Gövde Takım

Uygulama ::
MAXX17

OEM No :
BrakingTech

No	BT No	Bilgi
1	BTT303 x1	Mekanizma Gövdesi
2	BTY56 x 2	Yay



BTW30125

Açıklama :
Kaliper Hareket Kolu

Uygulama ::
MAXX17, Renault Midlum, Volvo FLII-FLII, MB

OEM No :
BT Only

No	BT No	Bilgi
1	BTT222 x 1	Hareket Kolu



BTW30126

Açıklama :
Kaliper Balata Tutucu Tamir Takımı

Uygulama ::
17.5 MAN Tipi (BTWS5300 ile)

WVA :
29088

No	BT No	Bilgi
1	BTS134 x 2	Balata Tutucu
2	BTS135 x 6	Tutucu Yayı
3	BTK69 x 2	Plastik Tapa
4	BTC90 x 2	Cıvata M10x1,5
5	BTWS5300 x 2	Okuyucu Kablo (370 mm)



BTW30127

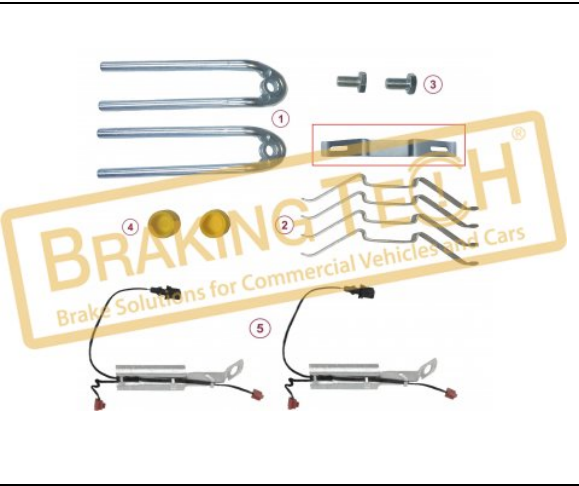
Açıklama :
Kaliper Balata Tutucu Tamir Takımı

Uygulama ::
Pan17.5, MAN, BTWS7400 ile

OEM No :
12999577, 12182192, 12182145

WVA :
29088

No	BT No	Bilgi
1	BTS134 x 2	Balata Tutucu
2	BTS135 x 6	Tutucu Yayı
3	BTK69 x 2	Plastik Tapa
4	BTC90 x 2	Cıvata M10x1,5
5	BTWS7400 x 2	Okuyucu Kablo



BTW30128

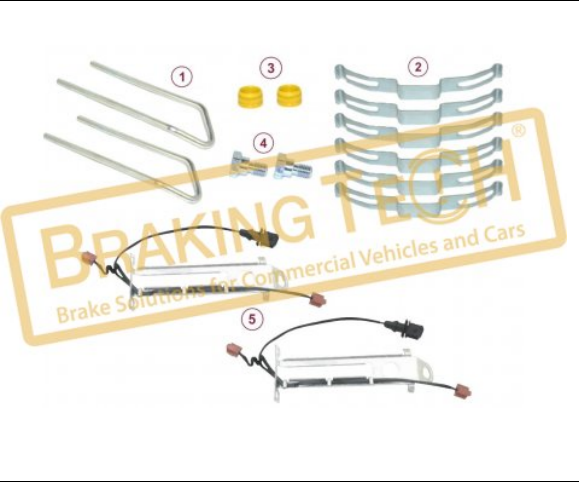
Açıklama :
Kaliper Balata Tutucu Tamir Takımı

Uygulama ::
PAN19.5- 2 (BTWS8400 ile)

OEM No :
969900275, 68323004

WVA :
29141, 29142, 29119

No	BT No	Bilgi
1	BTS130-01 x 2	Balata Tutucu 171mm(Lengt ...
2	BTS131 x 4	Tutucu Yayı
3	BTC89 x 2	Cıvata M10x1,25/ 20mm
4	BTK69 x 2	Plastik Tapa
5	BTWS8400 x 2	Okuyucu Kablo 375 mm



BTW30129

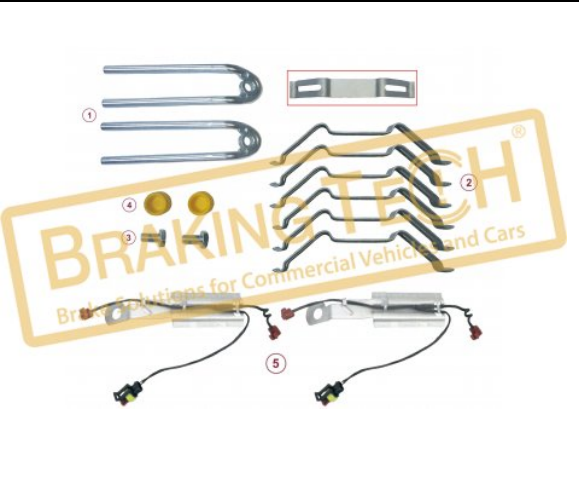
Açıklama :
Kaliper Balata Tutucu Tamir Takımı

Uygulama ::
PAN17.5,MAN F2000,IVECO (With BTWS5200)

OEM No :
5010848607

WVA :
29088

No	BT No	Bilgi
1	BTC134 x 2	Balata Tutucu
2	BTS135 x 6	Tutucu Yayı
3	BTK69 x 2	Plastik Tapa
4	BTC90 x 2	Cıvata M10x1,5
5	BTWS5200 x 2	Okuyucu Kablo (370 mm)



BTW30130

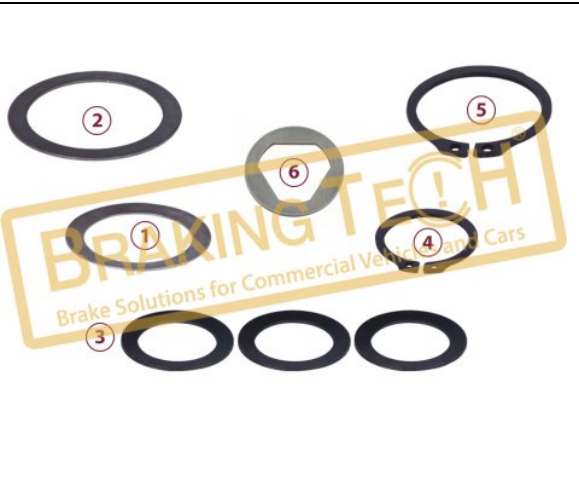
Açıklama :
Kaliper Balata Tutucu Tamir Takımı(sensörlü)

Uygulama ::
DAF -SAF- RENAULT MIDLUM -SAUER

OEM No :
68323004, 12999797, 1628064

WVA :
29159, 29126

No	BT No	Bilgi
1	BTS130-01 x 2	Balata Tutucu 171mm(Lengt ...
2	BTS132 x 6	Tutucu Yayı
3	BTC89 x 2	Cıvata M10x1.50x 20mm
4	BTK69 x 2	Plastik Tapa
5	BTWS9500 x 2	Okuyucu Kablo (285 mm)



BTW30131

Açıklama :
Caliper Washer & Circlip Repair Kit

Uygulama ::
MAXX17

OEM No :
BT Only

No	BT No	Bilgi
1	BTS138 x 1	Washer Ø46,75 x Ø34,5 m ...
2	BTS139 x 1	Washer Ø52,7 x Ø41 mm 1
3	BTS140 x 3	Washer Ø35,3 x Ø24,3 mm
4	BTSK18 x 1	Circlip
5	BTSK17 x 1	Circlip
6	BTT355 x 1	Locker



BTW30132

Açıklama :
Caliper Sensor MAXX17 Type

No	BT No	Bilgi
1	BTP55-02 x 1	Sensör 110cm

Uygulama ::
MAXX17, Volvo, RVI

OEM No :
640 317 920 2, 6403179202, 21749009,
7421749003, 6403170100, 6403170120,
6403170220



BTW30132-01

Açıklama :
Caliper Sensor MAXX17 Type

No	BT No	Bilgi
1	BTP55-03 x 1	Sensör 130cm

Uygulama ::
MAXX17, Volvo, RVI

OEM No :
640 317 921 2, 6403179212, 21749008,
7421749002, 6403170050, 6403170210,
6403170240



BTW30133

Açıklama :
Caliper Sensor MAXX19 Type

No	BT No	Bilgi
1	BTP55-04 x 1	Sensör 110cm

Uygulama ::
MAXX19, Volvo, RVI

OEM No :
640 319 920 2, 6403199202, 21749007,
4721749005, 6403190060, 6403190180



BTW30133-01

Açıklama :
Caliper Sensor MAXX19 Type

No	BT No	Bilgi
1	BTP55-05 x 1	Sensör 130cm

Uygulama ::
MAXX19, Volvo, RVI

OEM No :
640 319 921 2, 6403199212, 21749006,
7421749004, 6403190010, 6403190150



BTW30134

Açıklama :

Kaliper Tamir Takımı

Uygulama ::

PAN22 Double Piston

OEM No :

TT ref no : CWSK.9, 6082006, 5021170487, 12999677, 865965

No	BT No	Bilgi
1	BTT195 x 2	Tappet and Boot
2	BTK70 x 2	Boot (White)
3	BTS57 x 2	Metal Ring
4	BTC1 x 1	Bolt(Short) M16x 1,5x 80m ...
5	BTC60 x 1	Bolt(Long) M16x1,5 x130 m ...
6	BTK69 x 2	Rubber Tap
7	BTK110 x 1	Outer Boot
8	BTS99 x 1	Steel Cap Ø51,5 x 11,50 ...
9	BTS58 x 1	Steel Cap Ø42,5 x 17 mm
10	BTSK4 x 2	Snap Ring



BTW3200100

Açıklama :

Caliper Complete Pan17.5(R/H)

Uygulama ::

DAF,IVECO,RVI,MAN,AVIA

OEM No :

40175050, 40 175 050, 40175057, 40175091, 57RS301085, 1505373, 81508049088, 81.50804.9088, 82586840, 81508046070, 81508046354, 81508049070, 9704202601, 412430351, 1440501, 40175069, 500328234, 5010422261, 81508046090, 81508046072



BTW3200101

Açıklama :

Caliper Complete Pan17.5(L/H)

Uygulama ::

DAF,IVECO,RVI,MAN,AVIA

OEM No :

40175049, 40 175 049, 40175056, 40175090, 57RS301084, 1505372, 81508049087, 81.50804.9087, 82586740, 81508046071, 81508046087, 81.50804.6087, 81508046089, 81508046355, 81508049071, 9704202501, 412430350, 1440500, 40175068, 500328232, 5010422260, 81508046073



BTW3200102

Açıklama :

Complete Caliper Pan22.5(R/H)

Uygulama ::

PAN22-1

OEM No :

3080005120, 40 225 008, 9285260, 40225008, 09285260, 4080005000, 6402250630, 6402250610, 50302003, S-33648-3, 0877933, 877933, 40225016

BTW3200103



Açıklama :
Complete Caliper Pan22.5(L/H)

Uygulama ::
PAN22-1

OEM No :
3080005020, 40 225 007, 40225007, 9285259, 09285259, 4080005100, 6402250620,
6402250600, 50300002, S-33648-2, 0877934, 877934, 40225015

BRAKING TECH®

Brake Solutions for Commercial Vehicles and Cars

www.brakingtech.com



/BrakingTech



/SerinoTomotiv.Oğuz



/Oğuz Serin



/brakingtech



/BrakingTech-Serin Otomotiv



Yedek Parça Otomotiv
San.Tic. A.Ş.

KemalPasa Mh. 7105 Sokak No: 4 35060
Pinarbasi • Bornova • Izmir • TURKEY



export@brakingtech.com



+90 232 478 5657



+90 232 478 5658